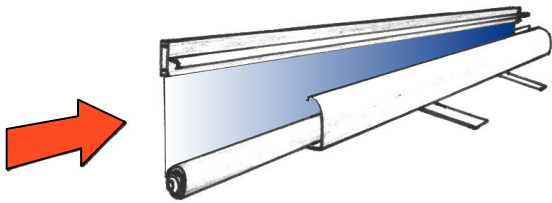
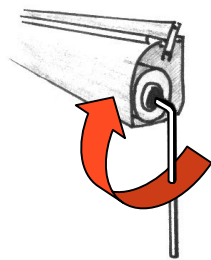
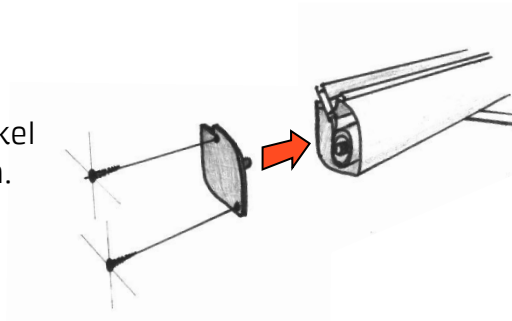


# Einbauanleitung für **megaicon** roll-up Systeme



- ▶ Fertig konfektioniertes Banner in das Leersystem schieben.

- ▶ Jetzt den linken Seitendeckel (der mit Stift) anschrauben.

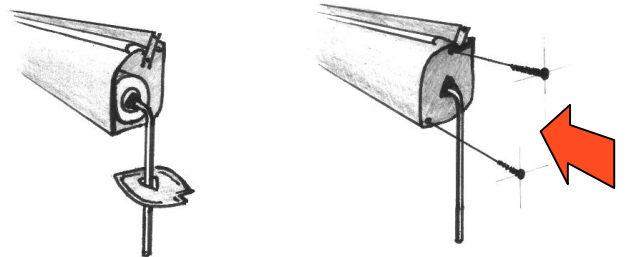


- ▶ Feder im Uhrzeigersinn  mit 6 mm Inbusschlüssel spannen:

- ▷ 80er ca. 14 Umdrehungen
- ▷ 100er ca. 16 Umdrehungen
- ▷ 120er ca. 17 Umdrehungen
- ▷ 150er ca. 19 Umdrehungen
- ▷ 200er ca. 20 Umdrehungen
- ▷ 250er ca. 22 Umdrehungen

- ▶ Danach den anderen Seitendeckel über den Inbusschlüssel einfädeln, passgenau auf das Gehäuse stecken und anschrauben.

- !! Achtung, Inbusschlüssel festhalten bis der Deckel angeschraubt ist!



Aufbaufertig

